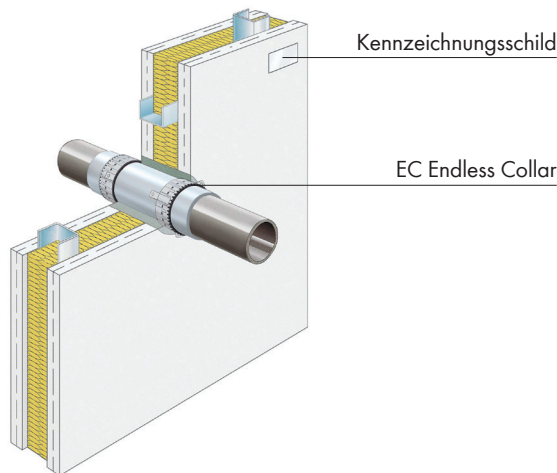


BRANDSCHUTZMANSCHETTE EC ENDLESS COLLAR

System
F4



Endlos Rohrmanschette zum Abschotten von brennbaren und nichtbrennbaren Rohren, mit und ohne Isolierung in Massivwänden, Massivdecken und leichten Trennwänden.

Zur Neuinstallation werden benötigt

24 = Brandschutz Rohrmanschette EC Endless Collar

Die oben aufgeführten Produkte finden Sie im Brandschutz-Produkte-Steckbrief.

Nachweise/Zulassung

Wand- und Decken-
durchführungen
feuerbeständig
Z-19.53-2549

Eigenschaften

- Endlosmanschette unabhängig vom Rohrdurchmesser
- Auf engstem Raum montierbar
- Für gerade Durchführungen
- Manschettenabstand 0 mm ist der aBG Z-19.53-2551 möglich
- Für nachträgliche Montage geeignet
- Im Brandfall stark aufschäumender Baustoff
- Muffen dürfen im Manschettenbereich liegen
- Geringe Aufbauhöhe
- Ecklösungen sind möglich
- Wenige Befestigungspunkte, bei \varnothing 110 mm nur 3 Laschen
- bei Manschettenhöhe $\geq \varnothing$ 110 mm ist die Aufbauhöhe lediglich 40 mm

Einsatzbereich

- Für Wand- und Deckendurchführungen der Feuerwiderstandsklasse feuerbeständig
- Für brennbare Rohre
- Rohre können mit PE-Schallschutzschlauch isoliert sein

Anwendungen

- **PE-Schallschutzschlauch mit Dämmdicke \varnothing 4 mm**
- PVC -, PE -, PP - Rohre
- Mineralverstärkte Kunststoffrohre wie z.B. Poloplast - Polokal NG, Wavin - SI Tech, Geberit - Silent PP, Rehau - Raupiano Plus, Ostendorf Skolan db

Hinweise

Die genauen Angaben zum Schott entnehmen Sie bitte der allgemeine Bauartgenehmigung Z-19.53-2549

